

2025년도 제2회 건축사 자격시험 문제

과 목 : 건축설계2

제2과제(구조계획)

배 점 40/100

제목: 근린생활시설 증축 구조계획

1. 과제개요

공동주택을 근린생활시설로 용도변경하여 수직 증축하고자 한다. 계획적 측면과 구조적 합리성을 고려하여 평면도와 단면상세도를 작성하시오.

2. 계획조건

〈표 1〉 계획 기본 및 구조 적용사항

구분	기존부	증축부
영역	지상 1층~4층	지상 5층~6층
구조	철근콘크리트구조	강구조
적용 하중	고정하중 6.0 kN/m ² 활하중 2.0 kN/m ²	고정하중 4.0 kN/m ² 활하중 4.0 kN/m ²
재료	콘크리트 f _{ck} =24MPa 철근 SD400	강재 SS275
수직 구조부재	기둥: 400mm×1,000mm 전단벽: 두께 250mm	기둥: H-300×300 (mm)
보 (폭×춤)	G1: 400mm×600mm B1: 350mm×400mm	〈표 2〉 참조
슬래브	두께 180mm	데크플레이트 (두께 150mm)
승강로용 기둥 및 보	H-150×150 (mm)	
주차대수	장애인전용주차 1대 포함 8대 (장애인전용: 3.3m×5.0m, 일반: 2.5m×5.0m)	

〈표 2〉 강재 보의 단면 기호 및 규격

기호	A	B	C
규격(mm)	H-500×300	H-400×200	H-200×100

* 부재 규격은 개략적 해석결과를 반영한 값임

3. 고려사항

(1) 공통사항

- ① 구조 부재는 경제성, 시공성 및 공간 활용성 등을 고려하여 합리적으로 계획한다.
- ② 기존 건축물의 기초와 수직부재는 증축에 따른 하중 증가에 대하여 보강된 것으로 가정한다.
- ③ 부재의 단면계획 시 횡력은 고려하지 않는다.

(2) 기존부 바닥 구조검토

- ① 바닥구조는 보로 지지되는 슬래브로 되어 있고, 슬래브의 모든 테두리에 보가 있다.
- ② 보는 연속으로 배치되어 있다.
- ③ 슬래브의 단변길이는 3m 이내이고, 보 중심선으로 둘러싸인 슬래브의 면적은 14m² ~16m² 범위이다.

- ④ 용도변경에 의한 활하중 증가로 C1과 W1 사이의 보는 구조내력이 부족하므로 구조보강을 계획한다.

(3) 증축부 구조계획

- ① 기둥 개수는 6개(승강로 설치 기둥은 별도)이다.
- ② 데크플레이트의 지지길이는 3m 이내이고, 골방향은 한 층에서 모두 동일하다.

(4) 승강로 설치 구조계획

- ① 승강로 1개소와 홀(크기는 임의)을 계획한다.
- ② 코어에서 양측 도로로 각각 너비 1.5m 이상의 피난통로를 계획한다.
- ③ 승강로 설치 기둥은 4개로 하고, 승강로 설치 구조부재 사이의 내부치수는 2m×2m를 확보한다.
- ④ 승강로 설치 시 기존 보는 유지하고 슬래브만 최소한으로 제거한다.

4. 도면작성 기준

(1) 지상 1층 평면도 (축척: 1/150)

- ① 주차단위구획과 피난통로를 표시한다.
- ② 승강로와 홀을 표시한다.

(2) 지상 3층 구조평면도 (축척: 1/150)

- ① 보를 표시하고 기호(G1, B1)를 부재 옆에 표기한다.
- ② 승강로를 표시하고, 승강로 설치를 위해 제거 할 슬래브 치수를 표기한다.

(3) 지상 6층 구조평면도 (축척: 1/150)

- ① 기둥과 보를 표시하고, 보 기호는 〈표 2〉에서 선택하여 부재 옆에 표기한다.
- ② 승강로 설치용 기둥과 보를 표시한다.
- ③ 데크플레이트의 골방향을 표시한다.

(4) 기존부 보의 구조보강 단면상세도 (축척: 1/20)

- ① C1과 W1 사이 보의 구조보강 상세를 표시한다.
- ② 구조보강 방안은 공간활용을 최대한 고려한다.

(5) 증축부 보의 접합부 단면상세도 (축척: 1/20)

- ① 강재 보 사이의 한지접합부를 임의로 선정하여 접합상세를 표시한다.

(6) 공통사항

- ① 강재 기둥은 강축과 약축을 고려하여 표시한다.
- ② 강재 부재의 접합부는 강접합과 한지접합으로 구분하여 표시한다.
- ③ 도면에는 축선, 축열, 치수 및 기호 등을 표기한다.

- ④ 주요 도면표시는 <보기>를 따른다.
- ⑤ 단위: mm, m

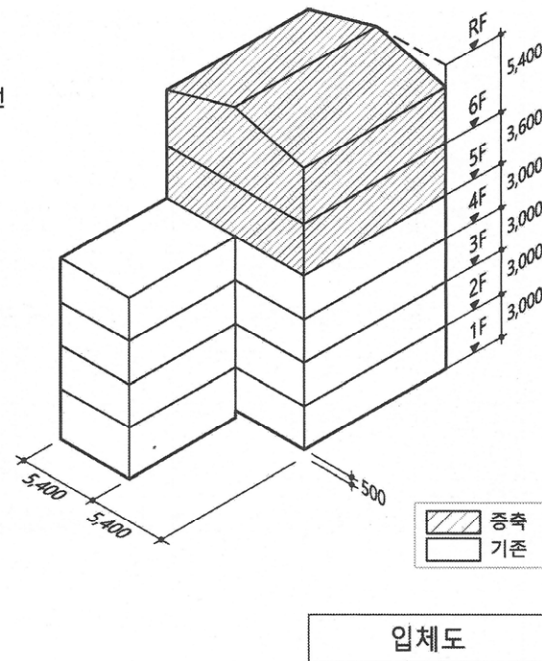
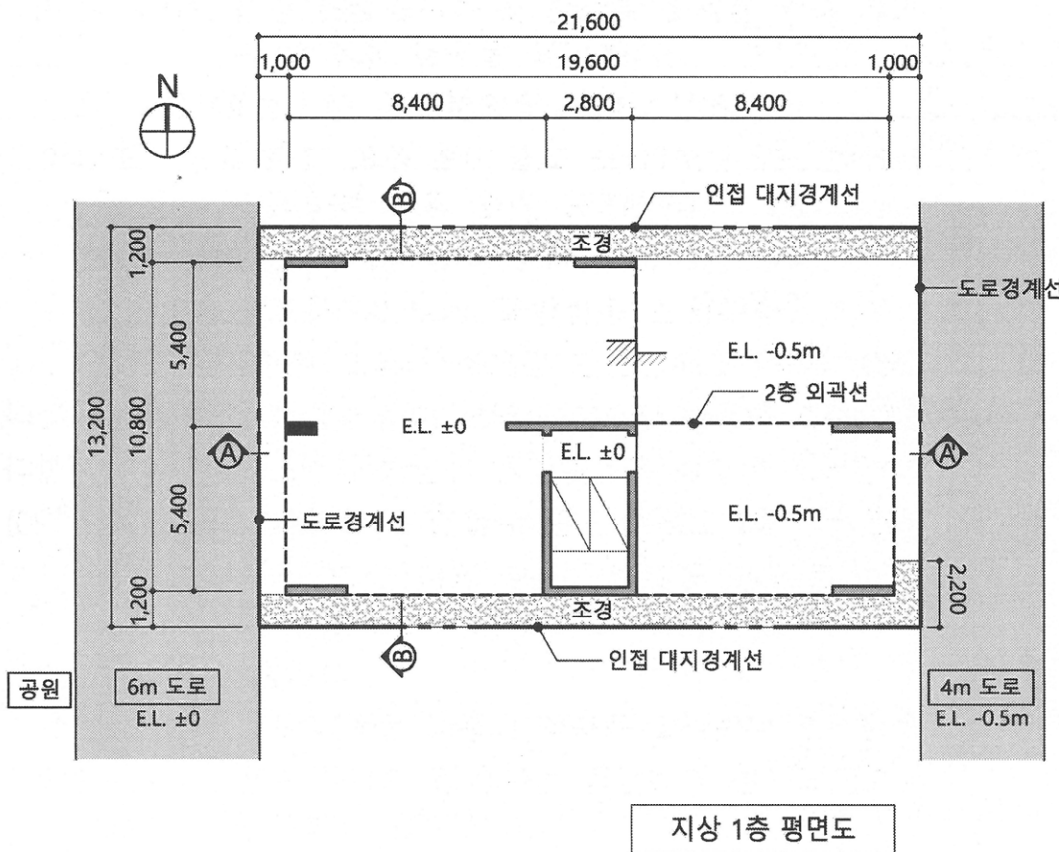
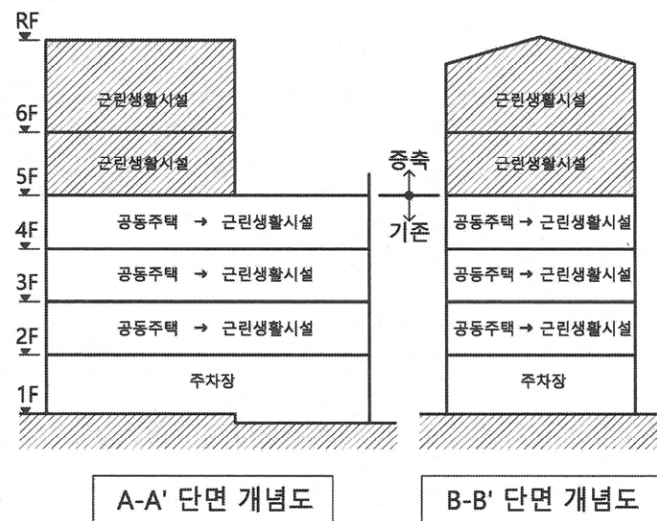
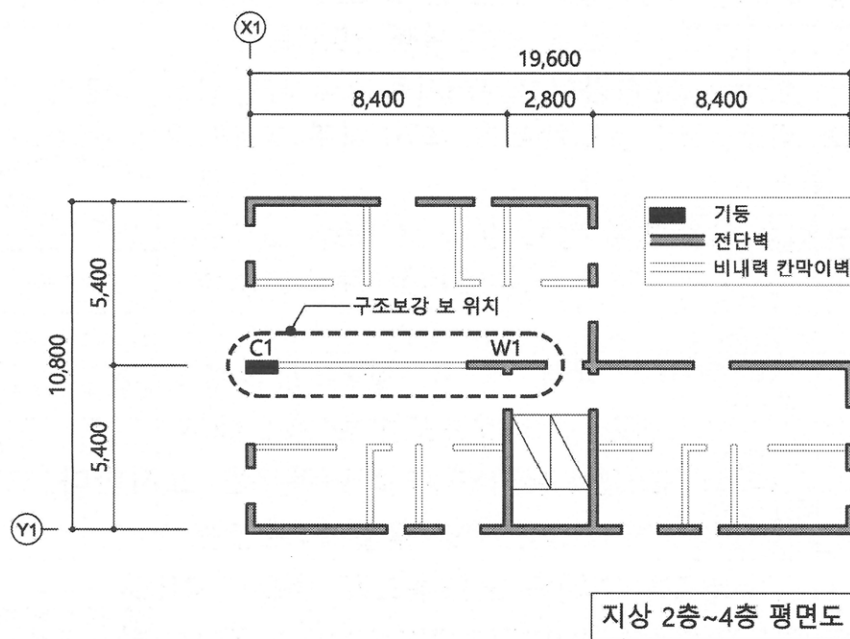
5. 유의사항

- (1) 명시되지 않은 사항은 현행 관계법령의 범위 안에 임의로 한다.
- (2) 치수 표기 시 답안지의 여백이 없는 경우에는 융통성 있게 표기한다.

<보기> 주요 도면표시

철근콘크리트 보	-----	데크플레이트 골방향	←
강재 기둥	I H	강재 보	—
강접합	┌─┐	피난통로	▨
힌지접합	┌─┐		
승강로	⊠ ELEV.	홀	⊠ 홀

<평면도, 단면 개념도 및 입체도> 축척 없음 (단위: mm)

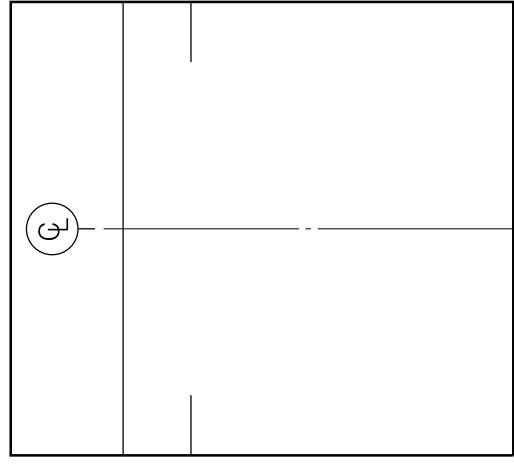


*평면치수는 중심선 기준임

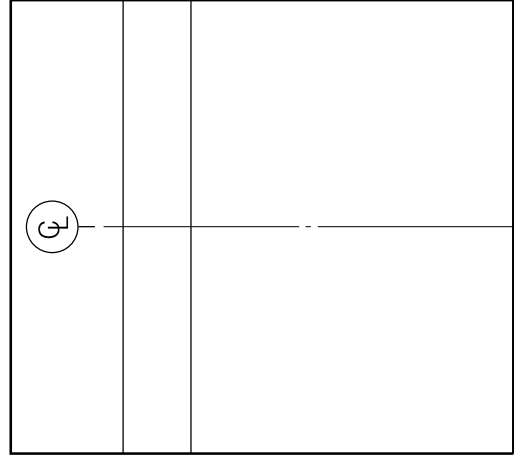
3-2
2025-2 건축사기출문제

영사번호	영사명	직업	직업능력

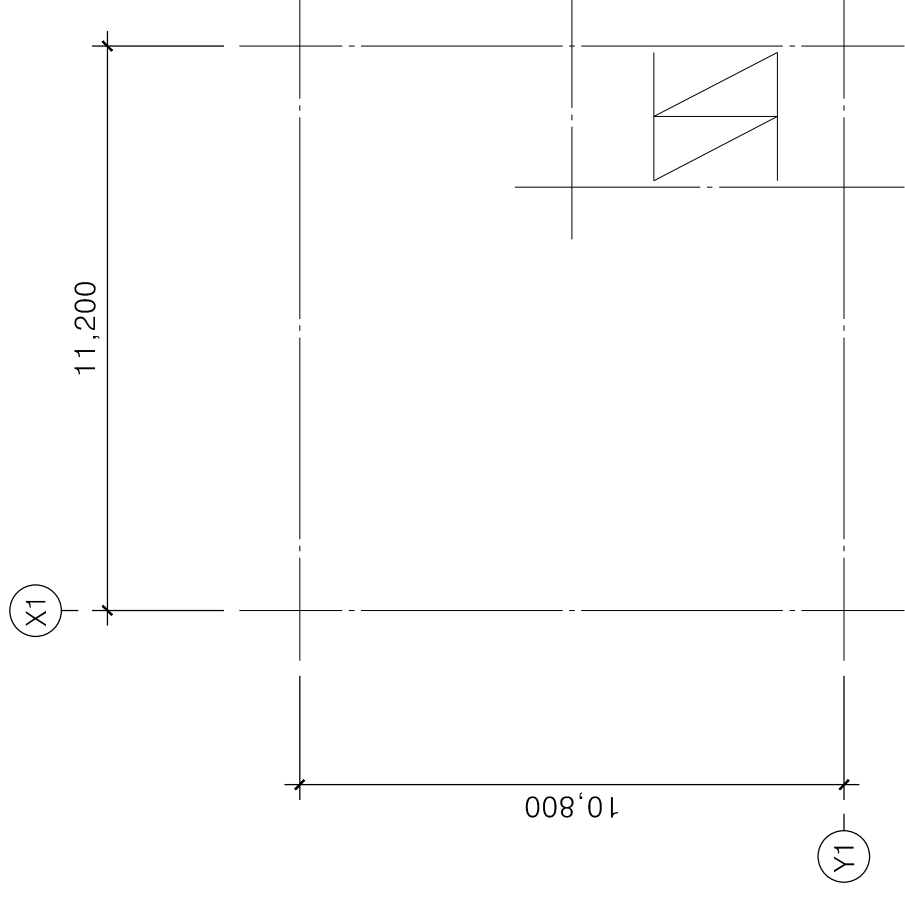
(필·Y)



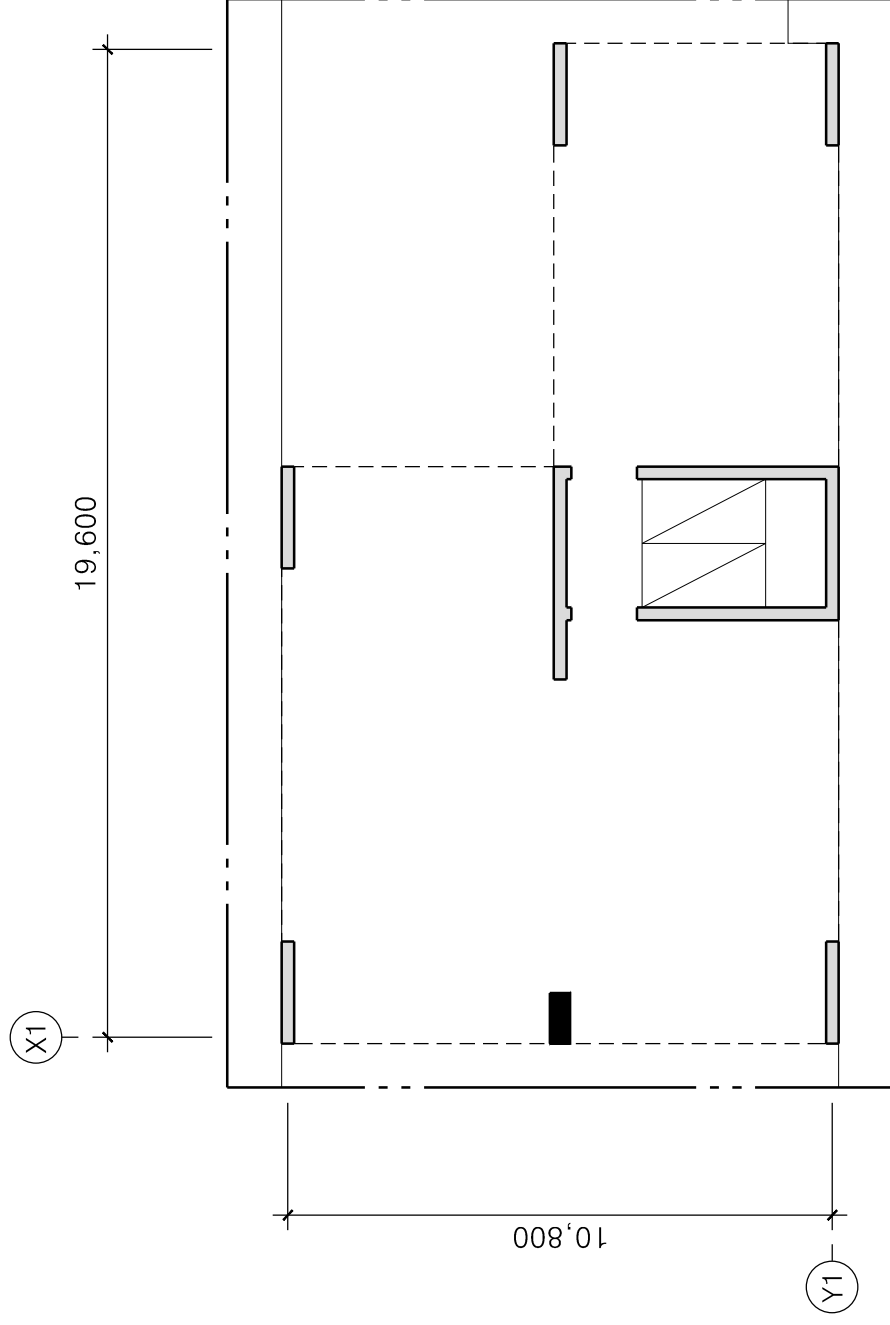
구조보강 단면상세도
축척: 1/20



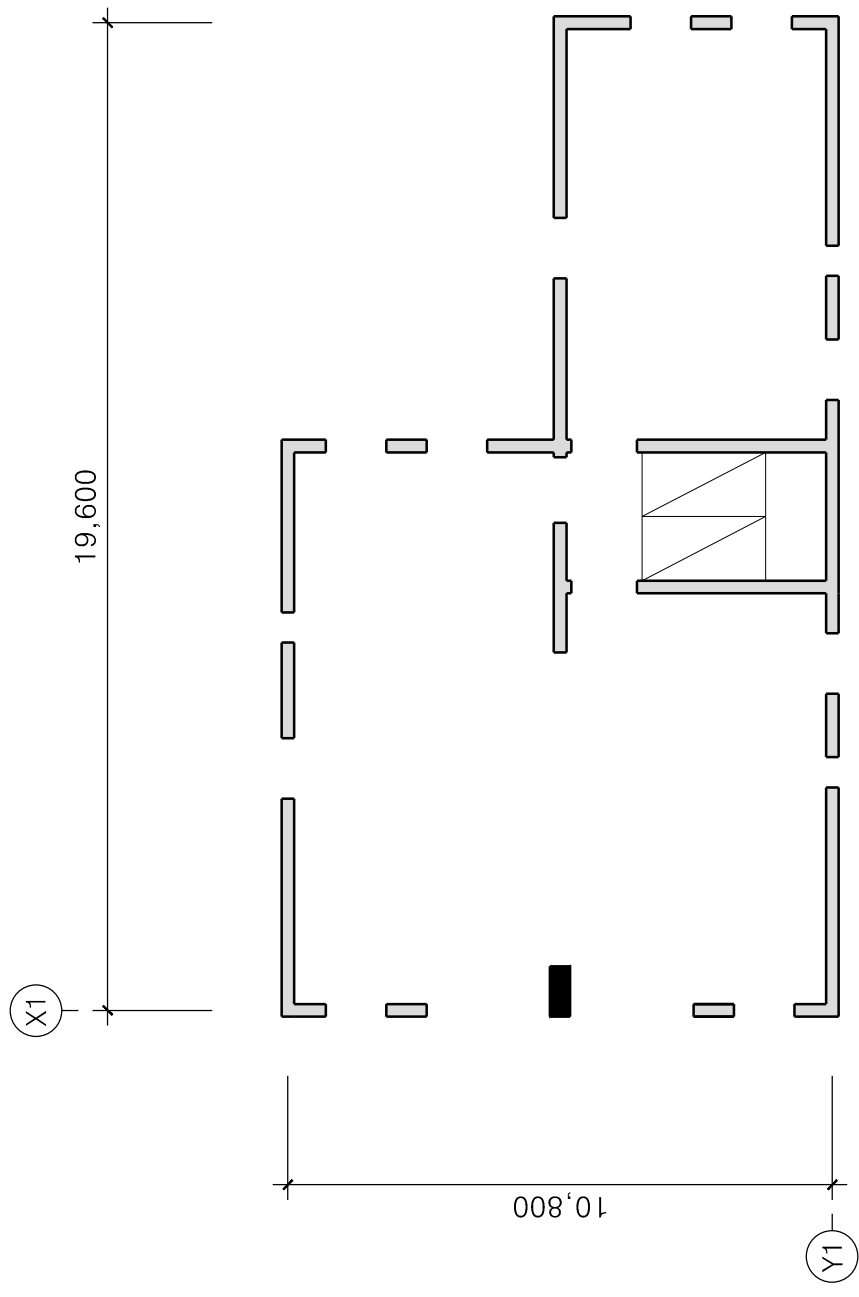
접합부 단면상세도
축척: 1/20



지상 6층 구조평면도
축척: 1/150



지상 1층 평면도
축척: 1/150



지상 3층 구조평면도
축척: 1/150