

**1-2**  
 2025-2 건축사자 표시업  
 용시번호  
 정 명  
 감독확인  
 (서명)

■ 계획개요

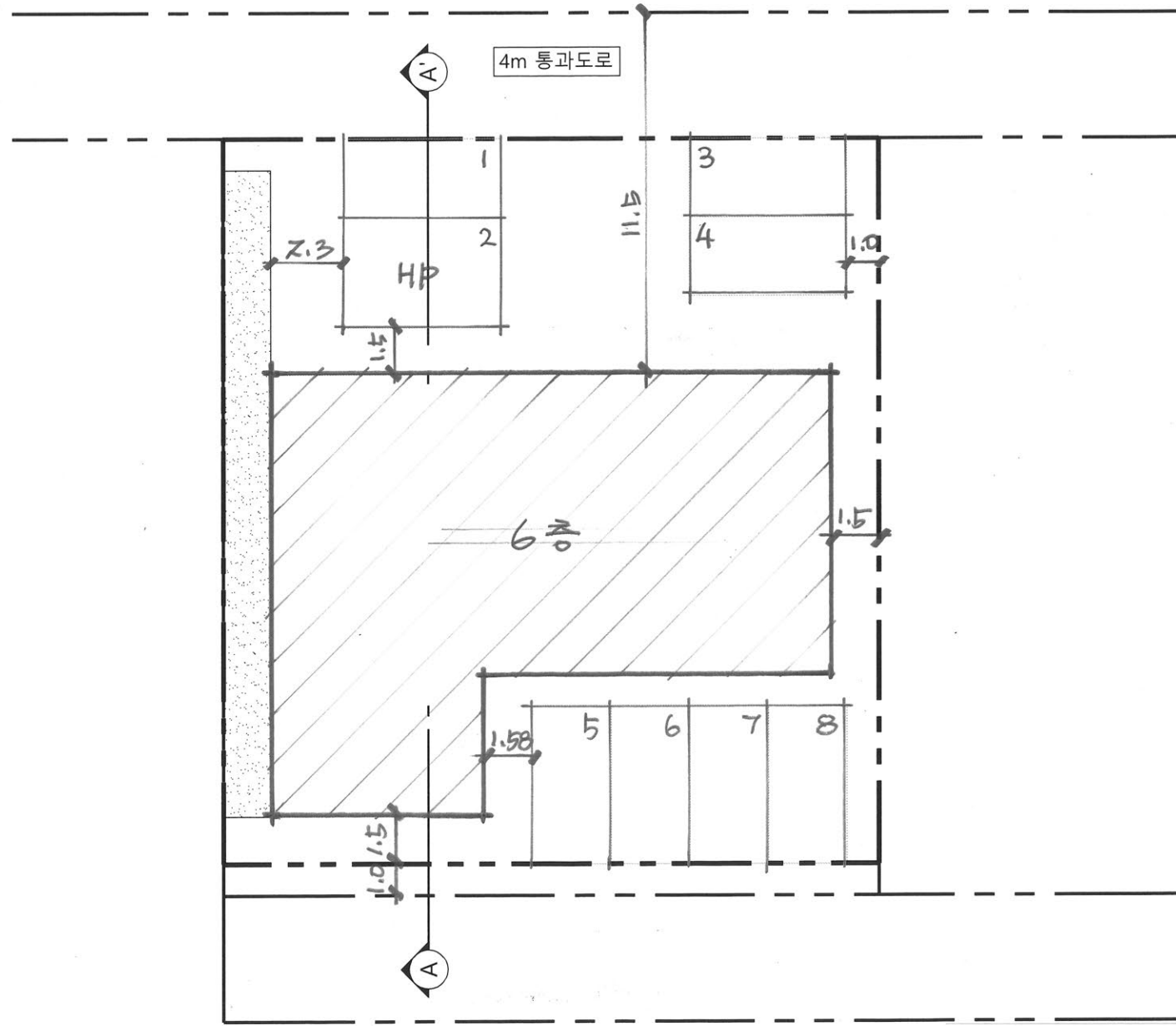
대지면적	478.40 m <sup>2</sup>	
계획	건폐율	41.67 %
	용적률	250.00 %

■ 바닥면적

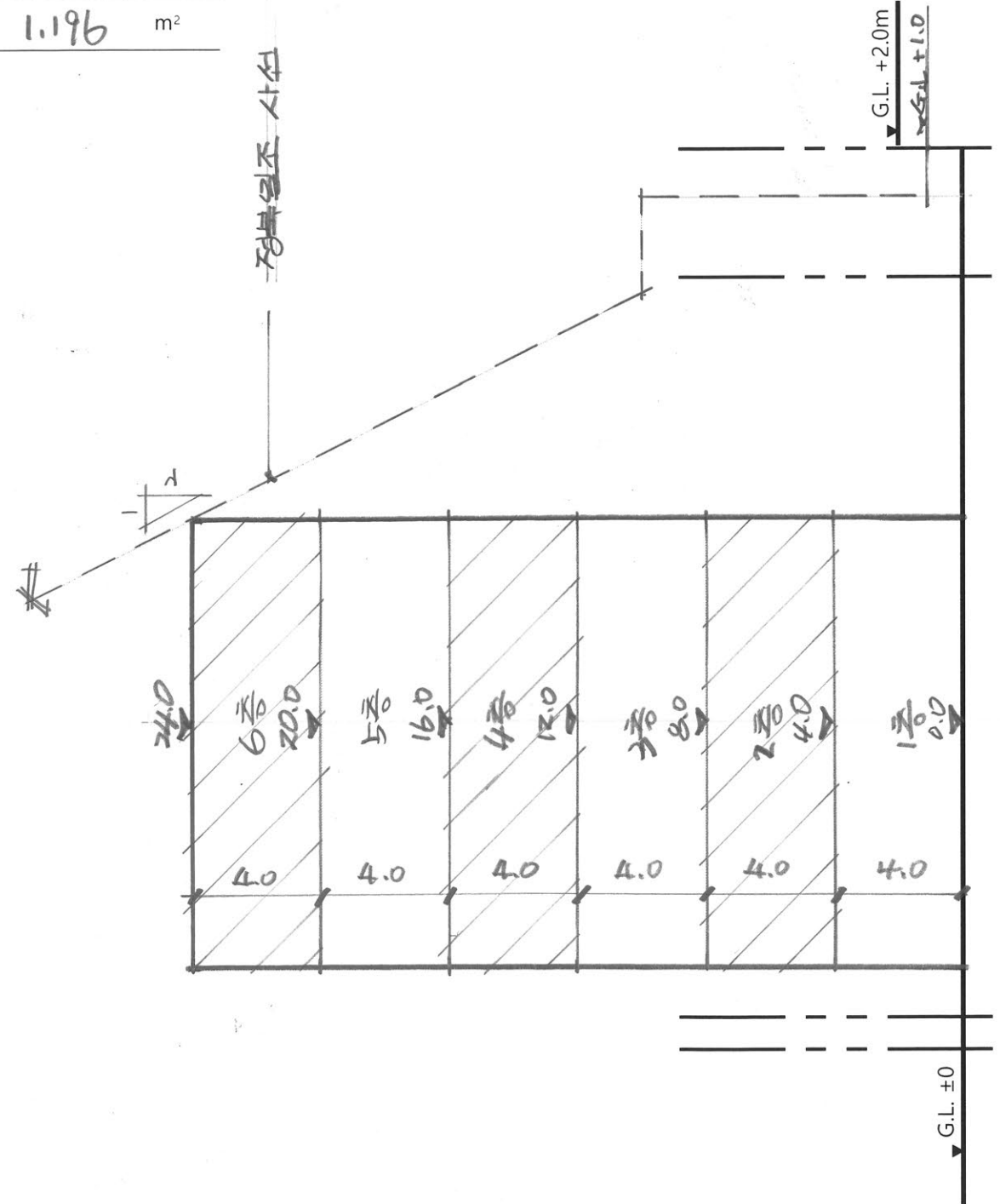
바닥면적	1 층	199.33 m <sup>2</sup>
	2 층	199.33 m <sup>2</sup>
	3 층	199.33 m <sup>2</sup>
	4 층	199.33 m <sup>2</sup>
	5 층	199.33 m <sup>2</sup>
	6 층	199.33 m <sup>2</sup>
연면적	1,196 m <sup>2</sup>	

■ 주차대수

산정식	$1,196 / 150 = 7.97$	
주차대수	8 대	



배치도  
 축척: 1/200



A-A' 단면도  
 축척: 1/200